

2. 极限参数

参数	符号	数值	单位
漏源击穿电压	V_{DSS}	150	V
栅源电压	V_{GS}	-10 ~ +2	V
漏源电压	V_{DS}	0 ~ +55	V
最大正向栅极电流	I_{GMAX}	49.2	mA
储存温度	T_{STG}	-65 ~ +150	°C
沟道温度	T_{CH}	225	°C

3. 热特性

参数	符号	数值	单位
热阻	R_{thjc}	TBD	°C/W

4. 电性能表 (TA = 25°C)

4.1 直流特性

参数	符号	最小值	典型值	最大值	单位
漏源漏电流 ($V_{GS} = -10\text{ V}$, $V_{DS} = 150\text{ V}$)	I_{DSS}	-	-	24.6	mA
漏源击穿电压 ($V_{GS} = -10\text{ V}$, $I_D = 24.6\text{ mA}$)	$V_{(BR)DSS}$	150	-	-	V
栅极门限电压 ($V_{DS} = 28\text{ V}$, $I_D = 24.6\text{ mA}$)	$V_{GS(TH)}$	-4.0	-3.2	-1.0	V
栅极静态偏置电压 ($V_{DS} = 28\text{ V}$, $I_D = 200\text{ mA}$)	$V_{GS(Q)}$	-	-3.1	-	V

4.2 射频性能 (1300 MHz 典型性能¹⁾)

参数	符号	最小值	典型值	最大值	单位
峰值输出功率	P_{sat}	-	TBD	-	dBm
漏极效率	η_D	-	TBD	-	%
功率增益	G_P	-	TBD	-	dB

¹ 基于 DF2G0030-180FF 产品量产测试夹具, 测试条件: $V_{DS} = 28\text{ V}$, $I_{DQ} = 200\text{ mA}$; 脉宽 100 μs , 占空比 10 %。

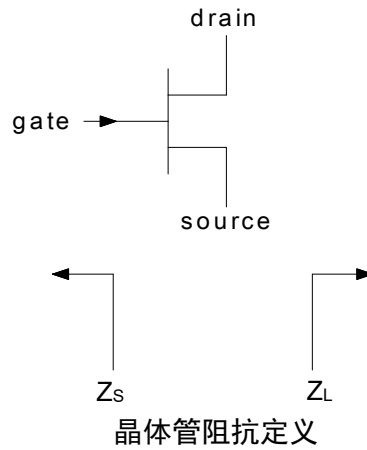
4.3 负载适应性

参数	结果
VSWR 10:1 工作条件: $V_{DS} = 28\text{ V}$ 180 W 脉冲功率输出, 脉宽 100 μs , 占空比 10%。	TBD

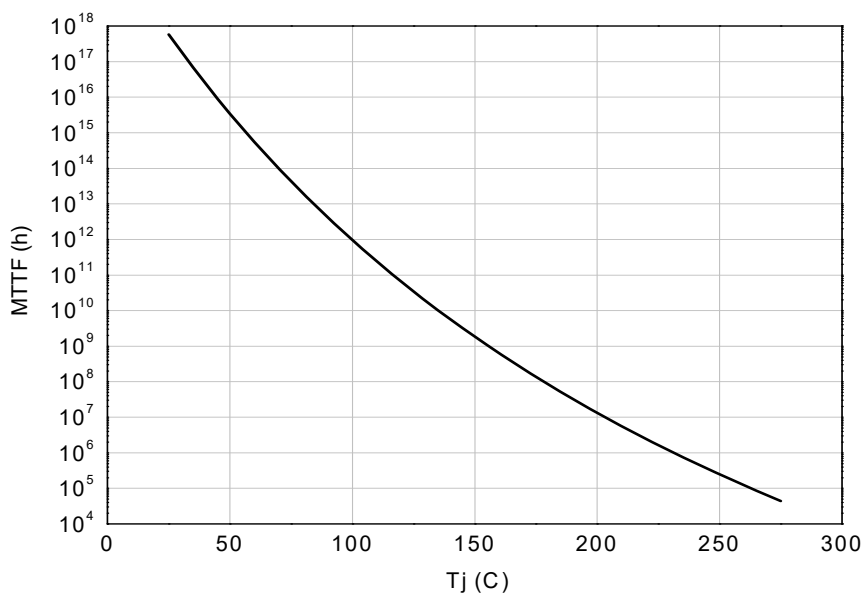
5. 阻抗信息¹

最大输出功率						
频率 (MHz)	源阻抗 Z_s (Ω)	负载阻抗 Z_L (Ω)	功率增益 (dB)	输出功率 (dBm)	输出功率 (W)	漏极效率 (%)
1300	1.0 - j1.1	2.1 - j1.1	22.0	52.2	166	67.0
2500	1.7 - j3.5	1.6 - j3.6	16.0	51.6	145	65.0
最大漏极效率						
频率 (MHz)	源阻抗 Z_s (Ω)	负载阻抗 Z_L (Ω)	功率增益 (dB)	输出功率 (dBm)	输出功率 (W)	漏极效率 (%)
1300	1.0 - j1.1	3.4 + j2.1	25.6	49.5	89	83.0
2500	1.7 - j3.5	1.3 - j1.8	16.4	49.2	83	81.0

¹ 测试条件: $V_{DS} = 28\text{ V}$, $I_{DQ} = 200\text{ mA}$, 脉宽 $100\ \mu\text{s}$, 占空比 10%。

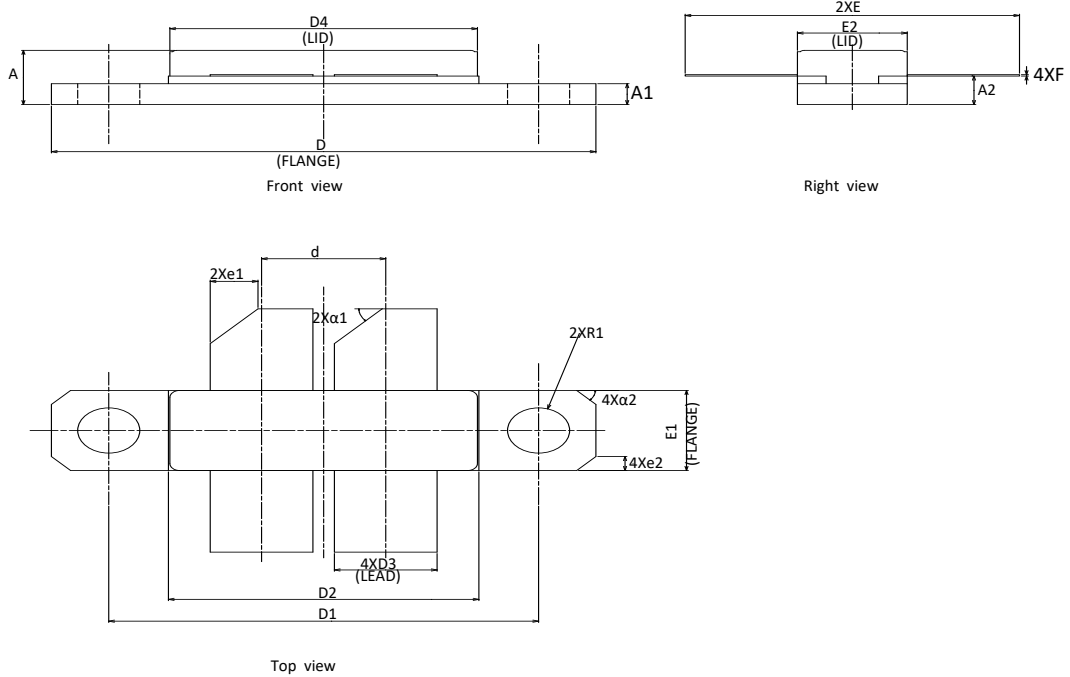


6. 可靠性



MTTF 随沟道温度变化曲线

7. 封装尺寸——650F2AA



序号	英寸			毫米		
	最小值	典型值	最大值	最小值	典型值	最大值
A	0.156	0.165	0.175	3.96	4.20	4.44
A1	0.055	0.060	0.065	1.40	1.52	1.65
A2	0.077	0.082	0.087	1.96	2.08	2.21
D	1.135	1.140	1.145	28.83	28.96	29.08
D1	0.895	0.900	0.905	22.73	22.86	22.99
D2	0.643	0.650	0.657	16.33	16.51	16.69
D3	0.210	0.215	0.220	5.33	5.46	5.59
D4	0.638	0.644	0.650	16.21	16.36	16.51
d	0.255	0.260	0.265	6.48	6.60	6.73
E	0.680	0.700	0.720	17.27	17.78	18.29
E1	0.225	0.230	0.235	5.72	5.84	5.97
E2	0.227	0.230	0.233	5.77	5.84	5.92
F	0.003	0.004	0.006	0.08	0.10	0.15
R1	0.060	0.065	0.070	1.52	1.65	1.78
e1	0.095	0.100	0.105	2.41	2.54	2.67
e2	0.035	0.040	0.045	0.89	1.02	1.14
α1	45° REF			45° REF		
α2	45° REF			45° REF		

8. 湿敏等级

测试方法	等级
Moisture Sensitivity Level (per J-STD-020)	Level 1

9. 采购信息

产品命名	打标	封装	包装
DF2G0030-180FF	DF2G0030-180FF	650F2AA	托盘：一盒 20 Pcs

10. 缩写

缩略语	描述
GaN	氮化镓 (Gallium Nitride)
EMC	电磁兼容 (Electro Magnetic Compatibility)
MTTF	平均失效时间 (Median Time To Failure)
VSWR	电压驻波比 (Voltage Standing Wave Ratio)
TBD	待定 (To Be Determined)